

DYNAMIS

LEAD-LINE 12-12 S

Wartungsfrei verschlossene Blei-Batterie



Spezifikation

Nennspannung		12V
Nennkapazität		
20stündig (0.6 A bis 10.5 V)		12.0 Ah
10stündig (1.14 A bis 10.5 V)		11.2 Ah
5stündig (2.04 A bis 10.2 V)		10.0 Ah
1C (12.0 A bis 9.6 V)		6.3 Ah
3C (36.0 A bis 9.6 V)		4.1 Ah
Gewicht, typ.		3.7 kg
Innenwiderstand (bei 1kHz), ca.		13 mΩ
Maximaler Entladestrom für 5 Sekunden		175 A
Zulässige Betriebstemperaturen		
Laden	-5 ~ +40°C	
Entladen	-15 ~ +50°C	
Lagerung	-15 ~ +40°C	
Selbstentladung (gültig für Lagerung bei 20°C)		
1 Monat	max. 8%	
3 Monate	max. 10%	
6 Monate	max. 20%	

Ladung bei 25°C

Zyklusbetrieb		
Ladespannung		14.4 ~ 15.0 V
Maximaler Ladestrom		3.6 A
Bereitschafts-/Parallel- und Pufferbetrieb		
Ladespannung		13.5 ~ 13.8 V

Haltbarkeit

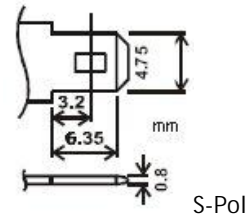
Zyklusbetrieb		
100% Entladetiefe		200 Zyklen
80% Entladetiefe		225 Zyklen
50% Entladetiefe		500 Zyklen

Bereitschafts-/Parallel- und Pufferbetrieb:
3 bis 5 Jahre

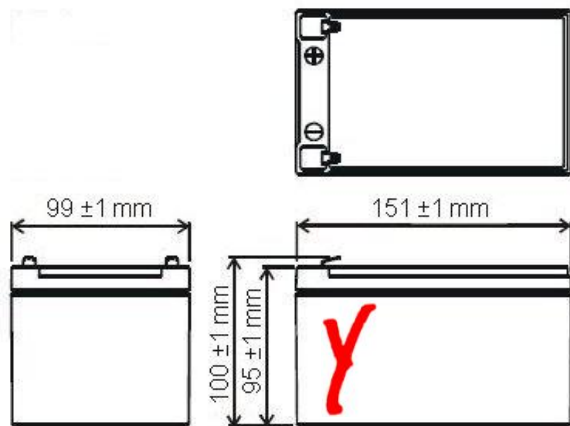
Gehäusematerial

ABS
(wahlweise: flammenhemmend nach 94 HB und 94 V0)

Anschluss Typ: S



S-Pol



Art. Nr. 60.05027

Zertifiziert nach UL-Norm.

